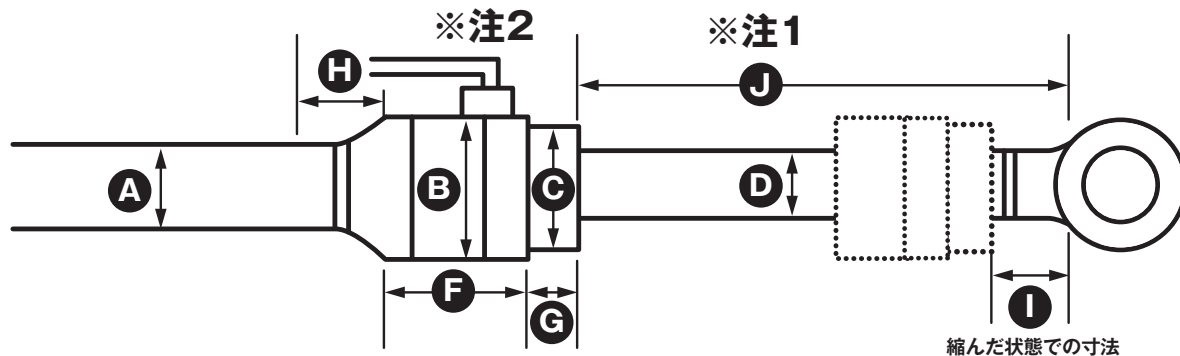


シリンダ保護カバー 寸法 記入表



1. ジャバラタイプでG部が平らの場合 $\textcircled{C} \cdot \textcircled{D} \cdot \textcircled{G} \cdot \textcircled{I} \cdot \textcircled{J}$
2. ジャバラタイプでG部が斜めの場合 $\textcircled{B} \cdot \textcircled{C} \cdot \textcircled{D} \cdot \textcircled{F} \cdot \textcircled{G} \cdot \textcircled{I} \cdot \textcircled{J}$
3. 布タイプでG部が斜めの場合 $\textcircled{A} \cdot \textcircled{B} \cdot \textcircled{D} \cdot \textcircled{F} \cdot \textcircled{G} \cdot \textcircled{H} \cdot \textcircled{I} \cdot \textcircled{J}$

※注1 \textcircled{J} はシリンダーを一番伸ばした状態で測ってください。
 ※注2 **ブームを上にした状態での**配管の位置を教えてください。
 運転席に座って（前・後・右・左）←○を付けてください。

シリンダーの実寸法(単位 mm)及び機種名、シリンダー名をご記入ください。

A	B	C	D	E	F	G
H	I	J	機種名→			
			シリンダー名→ (バケット、ブーム、アーム 他)			

お客様ご連絡先

会社名	部署名	お名前
フリガナ	フリガナ	フリガナ
メールアドレス	TEL	FAX
商品送付先住所	フリガナ	
〒		

見積・ご注文依頼(数量入力)

タイプ選択 ○を付けてください→

布タイプ・蛇腹タイプ

見積依頼

数量	単価	金額

注文依頼

*消費税別途 2万円以下は送料別途

数量	単価	金額

お客様ご要望事項

納期→

フジ・チーテック株式会社 FAX:0545-32-8102